

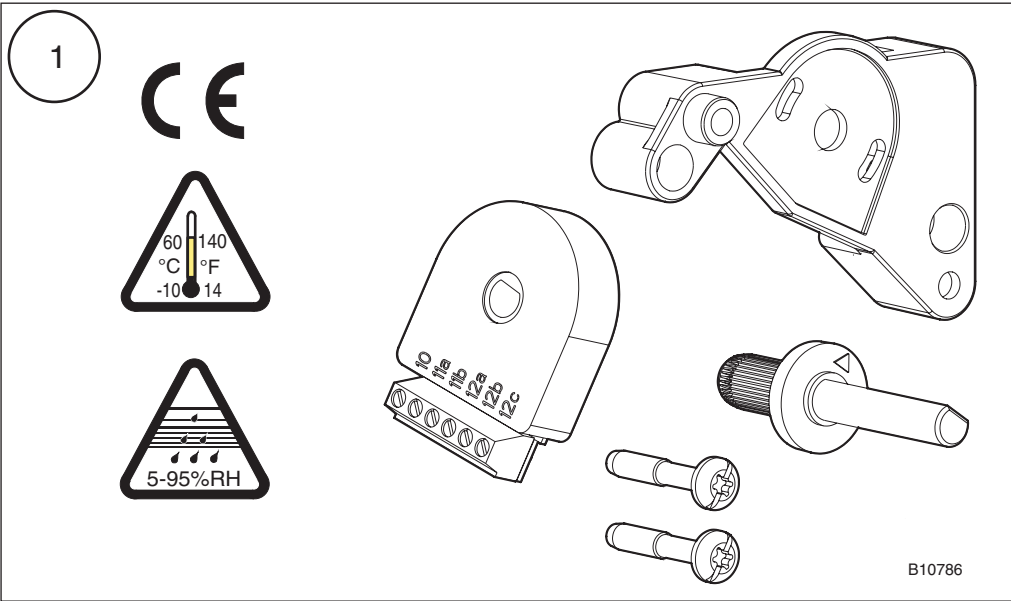
Zubehör: Potentiometer-Set
 Accessoire: Potentiomètre
 Optional extras: Potentiometer
 Accessorio: Potentiometro
 Accesorio: Potenciómetro
 Tillbehör: Potentiometerenhet
 Toebehoren: Potentiometereenheid

Montagevorschrift
 Instruction de montage
 Fitting instructions
 Istruzioni di montaggio
 Instrucciones de montaje
 Monteringsanvisning
 Montagevoorschrift

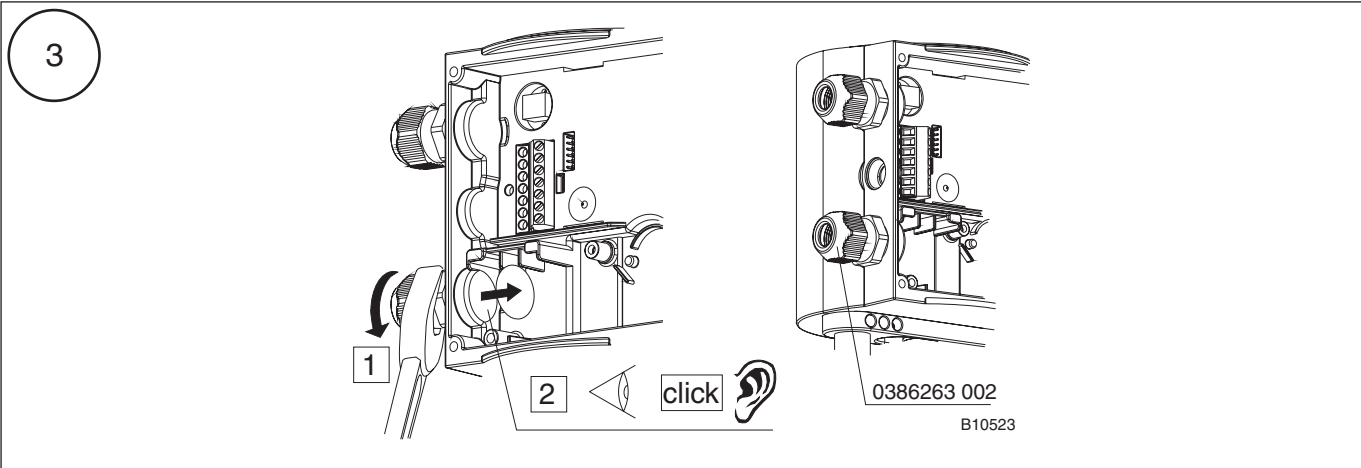
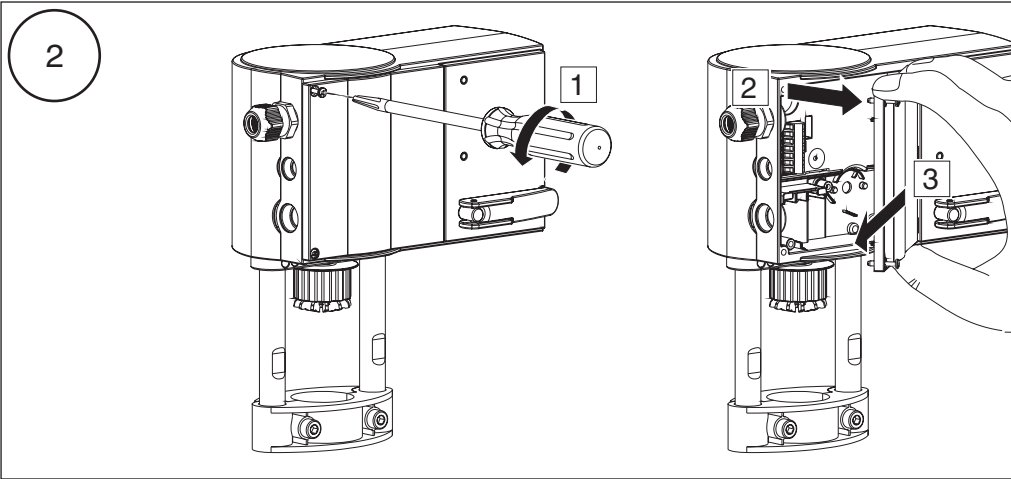
AVM 234S F ...
 AVF 234S F ...
 AVN 224S F ...

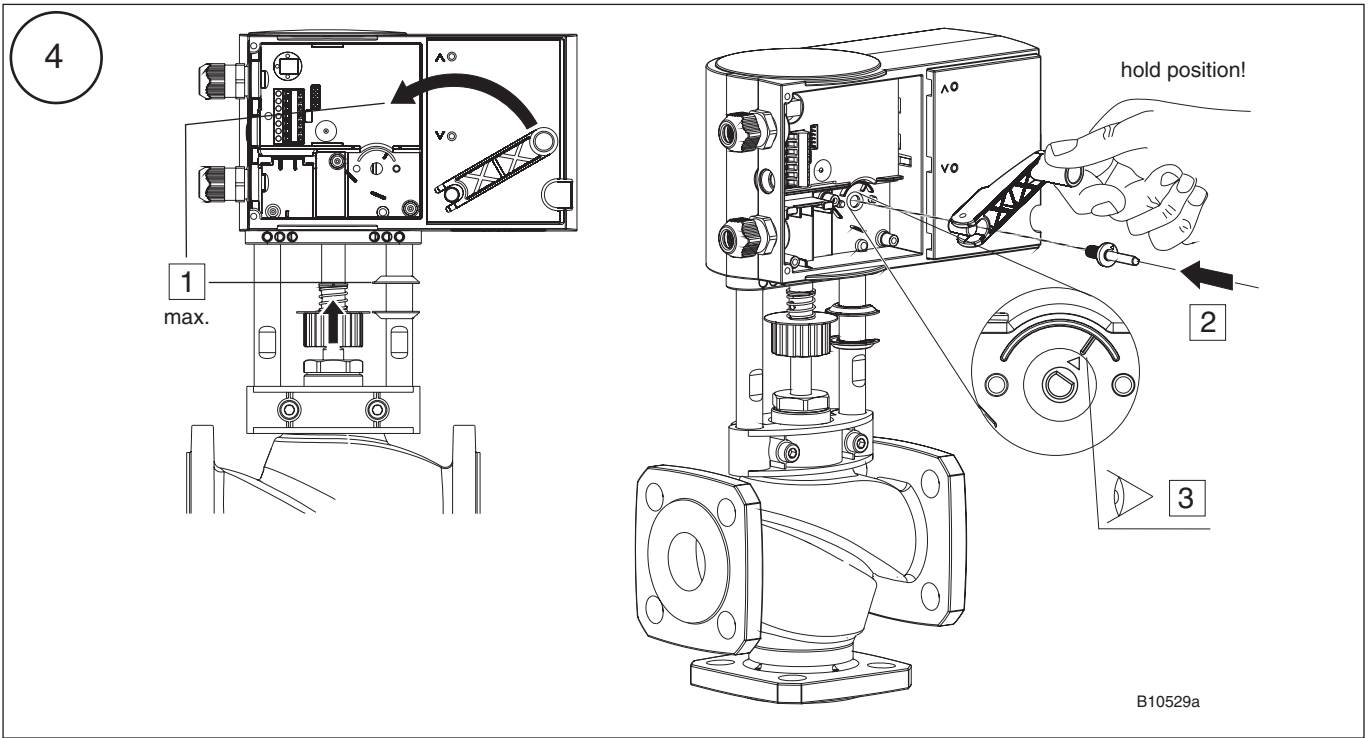
Installationsanweisung für die Fachkraft / Monteur
 Notice d'installation pour le spécialiste / monteur
 Guidelines for the technician / fitter
 Informazioni per il personale specializzato di montaggio
 Instrucciones para el especialista del ramo / montador
 Installatietip voor de vakman / monteur
 Installationsinstruktion för installatör / montör

Für den Einsatz in üblicher Umgebung
 Pour usage dans un environnement normal
 For use in normal environments
 Per impiego in ambiente usuale
 Para el uso en ambiente normal
 För användning i normal miljö
 Voor toepassing in normale omgeving



	T15
	1/3





5

stroke = s

stroke = 14, 40 mm connection terminal front side

stroke = 20 mm connection terminal rear side

F

R

stroke s	connection			connection terminal side	adjustment position
	0 %		100 %		
40	10	12a	11a	front F	
20	10	12c	11b/ c	rear R	
14	10	12b	11b/ c	front F	

stroke s	connection			connection terminal side	adjustment position
	0 %		100 %		
40	10	11a	12a	front F	
20	10	11b/ c	12c	rear R	
14	10	11b/ c	12b	front F	

B10829a

