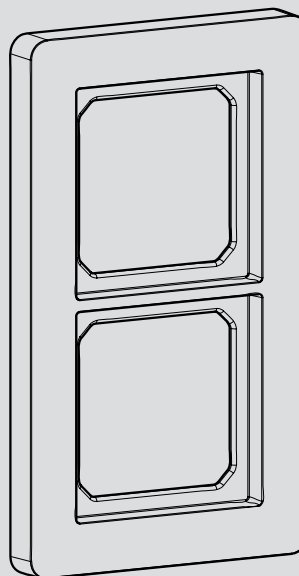


de Zubehör: Rahmen 2-fach;
 für Montage auf Unterputzdose
fr Accessoire: cadre, double, pour montage
 sur boîte d'encastrement
en Accessory: Frame, double, for fitting
 to recessed junction boxes
it Accessorio, cornice doppia per montaggio
 su scatola da incasso
es Accesorio: marco, doble, para montaje
 en las cajas de distribución empotradas
sv Tillbehör: Ram, dubbel,
 för montage av kopplingsdosa
nl Toebehoren, afdekraam, dubbelvoudig,
 voor montage op montagedoos

de Montagevorschrift
fr Instruction de montage
en Fitting instructions
it Istruzioni di montaggio
es Instrucciones de montaje
sv Monteringsanvisning
nl Montagevoorschrift

de Installationsanweisung für die Fachkraft / Monteur
fr Conseils d'installation pour le spécialiste / monteur
en Guidelines for the technician / fitter
it Informazioni per il personale specializzato di montaggio
es Instrucciones para el especialista del ramo / montador
sv Installationsinstruktion för installatör / montör
nl Installatietip voor de vakman / monteur

de Für den Einsatz in üblicher Umgebung
fr Pour usage dans un environnement normal
en For use in normal environments
it Per impiego in ambiente usuale
es Para el uso en ambiente normal
sv För användning i normal miljö
nl Voor toepassing in normale omgeving

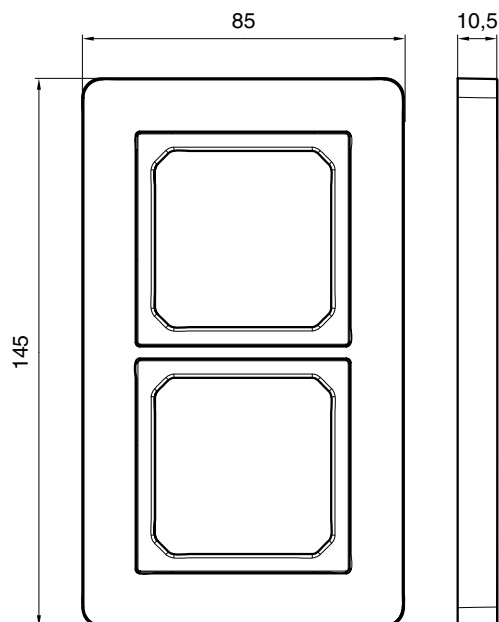


10 x

B11398



1



B10500

de Dokument aufbewahren
fr Ce document est à conserver
en Retain this document
it Conservare il documento
es Guardar el documento
sv Spara dokumentationen
nl Document bewaren

© SAUTER Head Office
Fr. Sauter AG
Im Surinam 55
CH-4016 Basel
Tel. +41 61 - 695 55 55
Fax +41 61 - 695 55 10
www.sauter-controls.com
info@sauter-controls.com