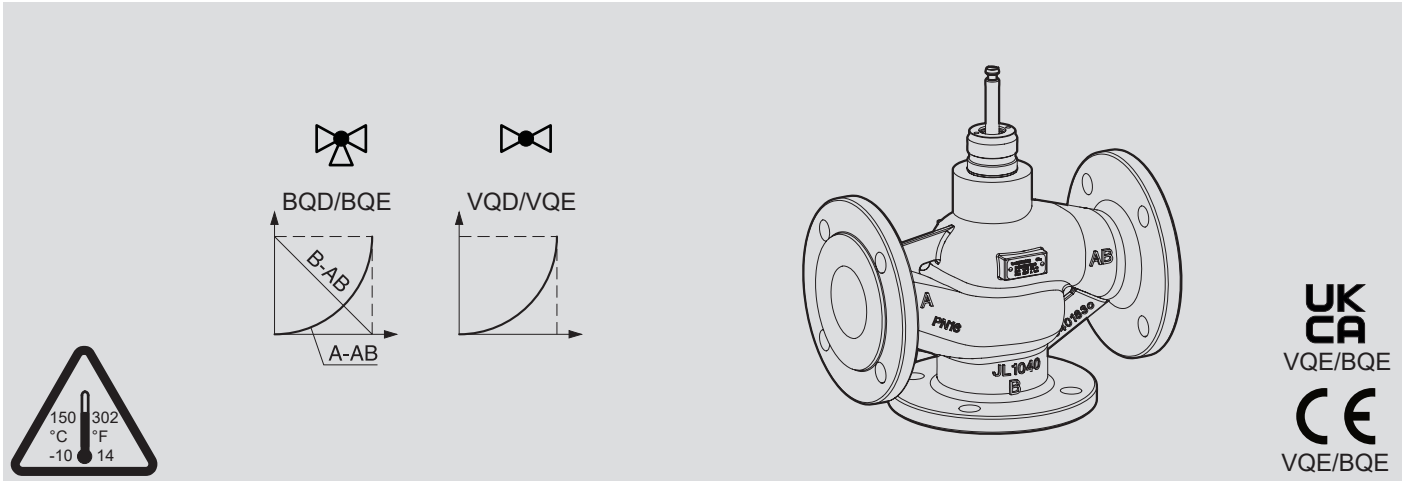


de Ventil VQD / BQD = PN 6, VQE / BQE = PN 16
 fr Vanne VQD / BQD = PN 6, VQE / BQE = PN 16
 en Valve VQD / BQD = PN 6, VQE / BQE = PN 16
 it Valvola VQD / BQD = PN 6, VQE / BQE = PN 16
 es Válvula VQD / BQD = PN 6, VQE / BQE = PN 16
 sv Ventil VQD / BQD = PN 6, VQE / BQE = PN 16
 nl Afsluiter VQD / BQD = PN 6, VQE / BQE = PN 16

de Montagevorschrift
 fr Instructions de montage
 en Fitting instructions
 it Istruzioni di montaggio
 es Norma de montaje
 sv Monteringsanvisningar
 nl Montagevoorschrift

VQD/BQD
 DN65...DN100
 VQE/BQE
 DN65...DN150

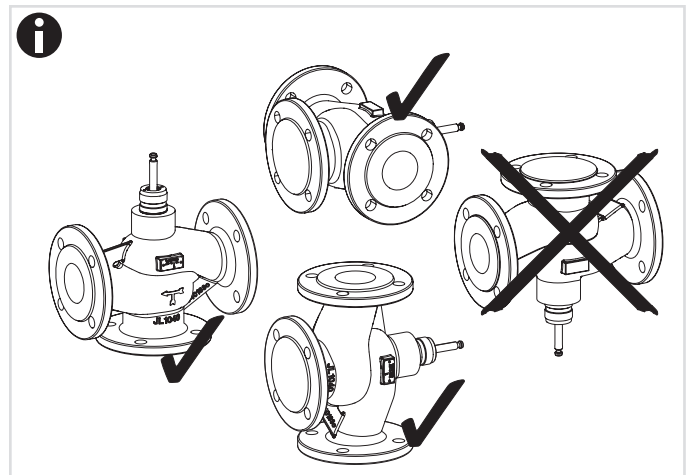
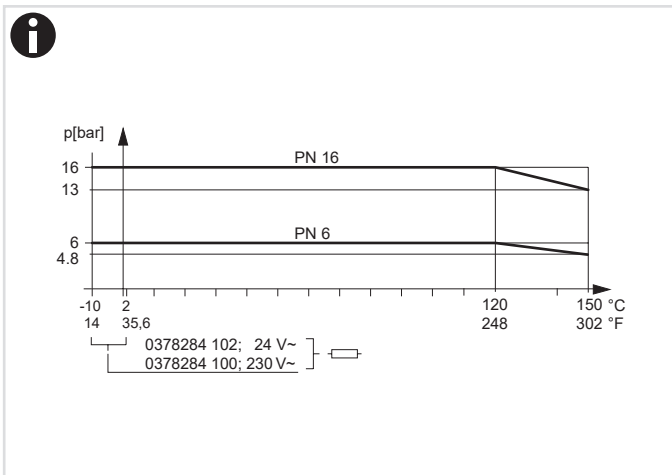


de Montagevorschrift für die Fachkraft/Monteur
 fr Instructions de montage pour le spécialiste/monteur
 en Fitting instructions for technicians/fitters
 it Istruzioni di montaggio per personale qualificato/installatori
 es Norma de montaje para el especialista/montador
 sv Monteringsanvisningar för installatör/montör
 nl Montagevoorschrift voor de technicus/monteur



- GEFAHR** Verbrennungsgefahr durch heisse Oberflächen
 ▶ Kein Kontakt mit heißen Oberflächen
- DANGER** Risque de brûlure dû aux surfaces chaudes
 ▶ Ne pas toucher les surfaces chaudes
- DANGER** Danger of burns due to hot surfaces
 ▶ Do not touch hot surfaces
- PERICOLO** Pericolo di ustioni dovuto a superfici calde
 ▶ Evitare il contatto con le superfici calde

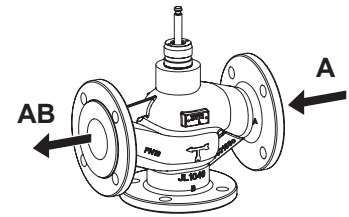
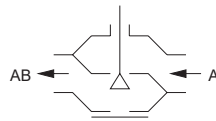
- PELIGRO** Riesgo de quemaduras por superficies calientes
 ▶ Evite el contacto con superficies calientes
- FARA** Heta ytor utgör en risk för brännskador
 ▶ Vidrör inte heta ytor
- GEVAAR** Verbrandingsgevaar door hete oppervlakken
 ▶ Geen contact met hete oppervlakken



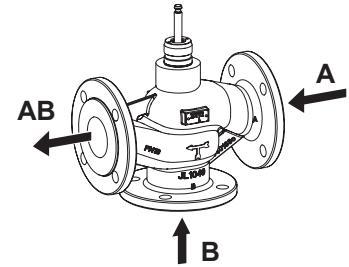
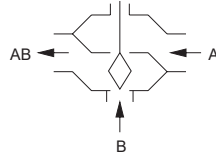
1a

de Schliessvorgang gegen den Druck
 fr Fermeture contre la pression
 en Closes against the pressure
 it Chiusura. contro la pressione
 es Cierra contra la presión
 sv Stänger mot trycket.
 nl Sluitleedprocedure: tegen de druk

VQD/VQE



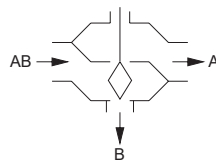
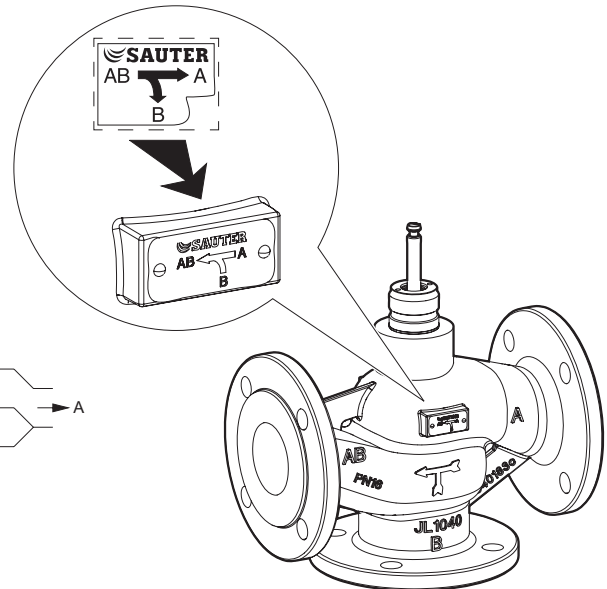
BQD/BQE



de Mischventil
 fr Vanne mélangeuse
 en Control valve
 it Valvola miscelatrice
 es Válvula de control
 sv Blandningsventil
 nl Mengafsluiter

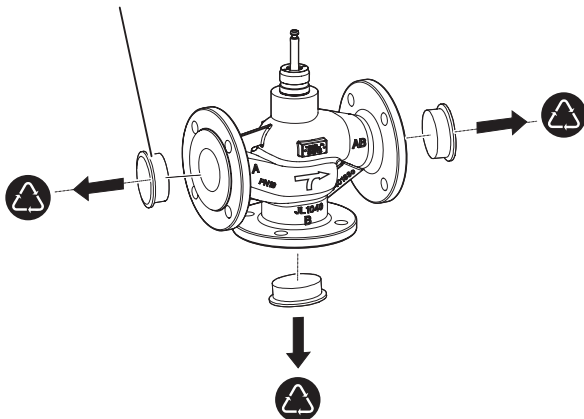
1b

de Verteilventil
 fr Vanne de distribution
 en Diverting valve
 it Valvola deviatrice
 es Válvula diversora
 sv Fördelningsventil
 nl Verdeelafsluiter



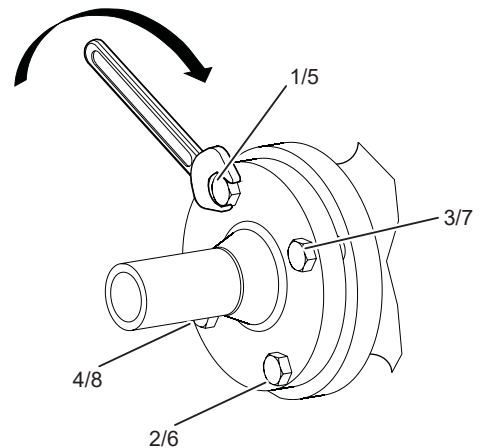
2

VQD / VQE: 2x
 BQD / BQE: 3x



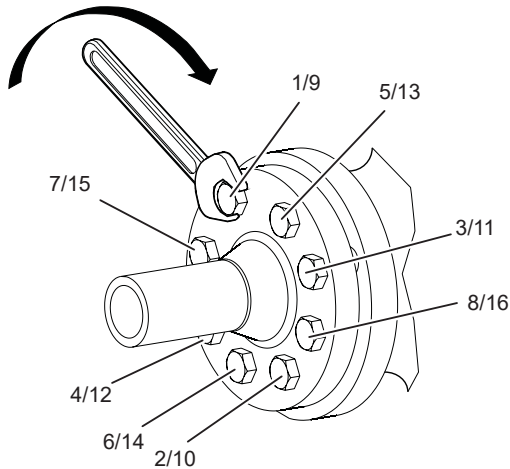
3.1

$M_A = 50\%$: 1,2,3,4
 $M_A = 100\%$: 5,6,7,8



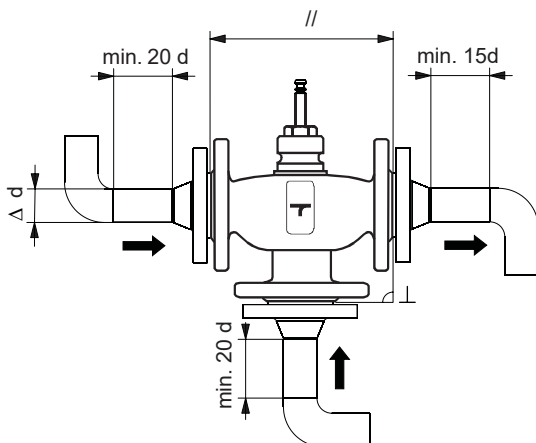
3.2

$M_A = 50\%$: 1,2,3,4,5,6,7,8
 $M_A = 100\%$: 9,10,11,12,13,14,15,16

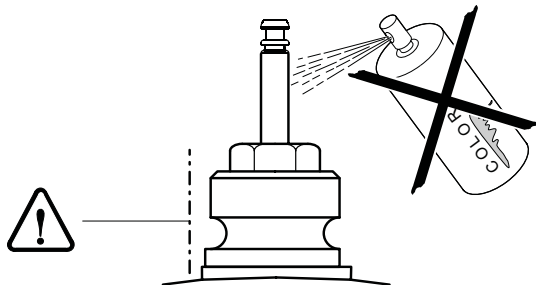


de Wasser / Wasserdampf in HLK Anlagen
fr Eau / vapeur d'eau dans des installations CVC
en Water / steam in HVAC installations
it Acqua / vapore in impianti RTC

es Agua / vapor en instalaciones HVAC
sv Vatten / vattenånga i VVS-kylanläggningar
nl Water / stoom in klimaatinstallaties



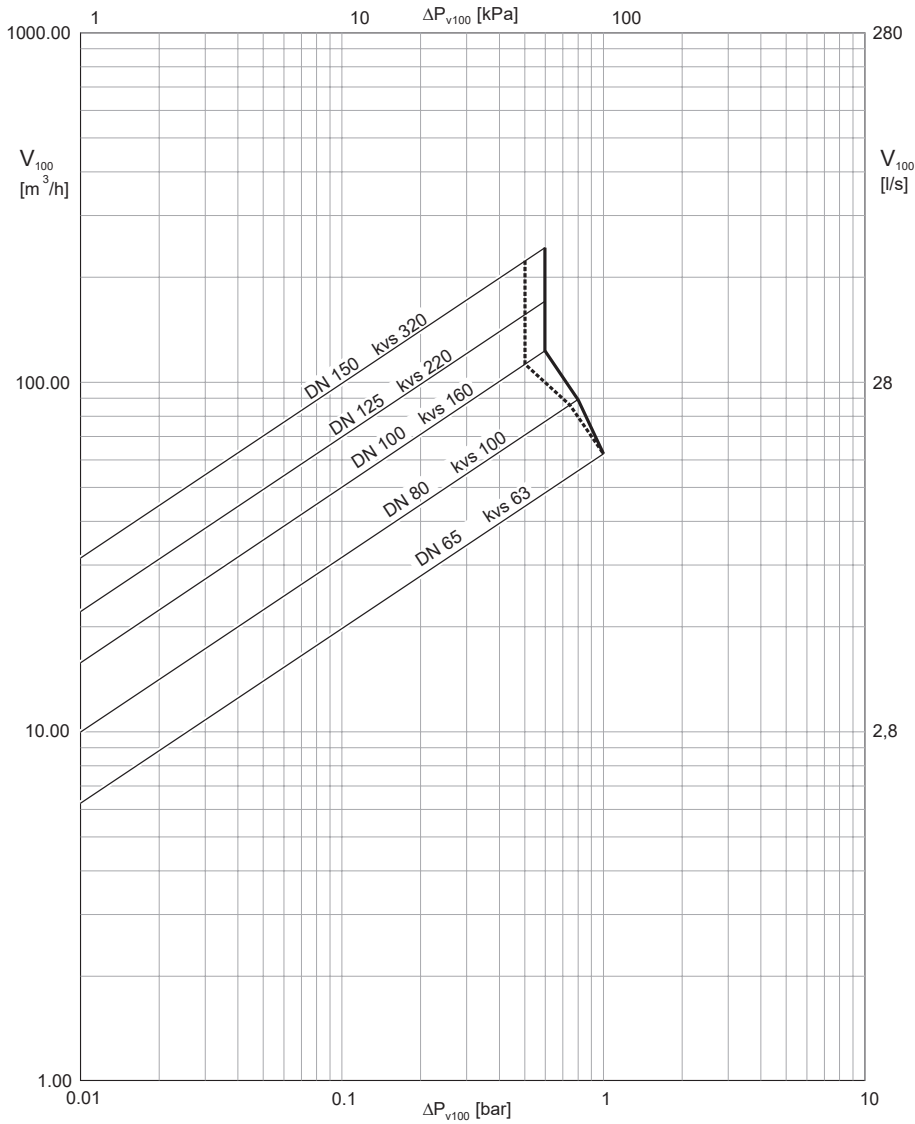
de Einbauempfehlung zum Vermeiden von zu hohen Strömungsgeräuschen durch Wasser/Wasserdampf in HLK Anlagen.
fr Recommandations de montage pour éviter les bruits d'écoulement excessifs causés par l'eau ou la vapeur d'eau dans des installations CVC.
en Recommended method of fitting in order to prevent excessive noise caused by water or steam in HVAC systems.
it Montaggio consigliato per evitare forti rumori di flusso dovuti all'acqua o al vapore acqueo negli impianti di riscaldamento, ventilazione, climatizzazione.
es Se recomienda un método de ajuste para prevenir el ruido excesivo causado por agua o vapor en sistemas de HVAC.
sv Min. avstånd till rörböj för undvikande av turbulens och oljud i ventil.
nl Montageadvies ter voorkoming van te sterk stromingsgeruis door water/waterdamp in verwarming-, ventilatie- en koelsystemen.



de Zulässige Stellkraft:	1000 N ... 3000 N
fr Force de réglage admissible:	1000 N ... 3000 N
en Permissible actuating force:	1000 N ... 3000 N
it Forza regolante:	1000 N ... 3000 N
es Fuerza de empuje permitida:	1000 N ... 3000 N
sv Tillåten dragkraft:	1000 N ... 3000 N
nl Toelaatbare kracht:	1000 N ... 3000 N



de Durchflussdiagramm es Diagrama de pérdidas de carga
 fr Diagramme de débit sv Flödesdiagram
 en Flow-rate chart nl Volumestroomdiagram
 it Diagramma della portata



de Δp_v gegen den Druck
 fr Δp_v contre la pression
 en Δp_v against the pressure
 it Δp_v contro la pressione
 es Δp_v contra la presión
 sv Δp_v mot trycket
 nl Δp_v tegen de druk

de Δp_v mit den Druck
 fr Δp_v avec la pression
 en Δp_v with the pressure
 it Δp_v con la pressione
 es Δp_v con la presión
 sv Δp_v med trycket
 nl Δp_v met de druk



de www.sauter-controls.com ↻ Produkte ↻ Material- und Umweltdeklaration
 fr www.sauter-controls.com ↻ Produits ↻ Déclaration matériaux et environnement
 en www.sauter-controls.com ↻ Products ↻ Declaration on materials and the environment

de Dokument aufbewahren
 fr Ce document est à conserver
 en Retain this document
 it Conservare il documento
 es Guardar el documento
 sv Spara dokumentationen
 nl Document bewaren

© SAUTER Head Office
 Fr. Sauter AG
 Im Surinam 55
 CH-4058 Basel
 Tel. +41 61 - 695 55 55
 Fax +41 61 - 695 55 10
www.sauter-controls.com
info@sauter-controls.com

UK Importer:
 Sauter (GB)
 Inova House
 RG24 8GG