

Proprietà del prodotto – Product Highlights

Descrizione - <i>Description</i>	Alimentatore a commutazione per barra DIN – <i>DIN-Rail Switching Mode Power Supply</i>
Topologia - <i>Topology</i>	Convertitore FLYBACK – <i>FLYBACK Converter</i>
Involucro - <i>Case</i>	3 Moduli – <i>3 Modules</i>
Ingresso - <i>Input</i>	100-240Vrms; 50/60Hz
Uscita - <i>Output</i>	24-28Vcc 60W – <i>24-28Vdc 60W</i>
Tipo di carico – <i>Kind of load</i>	Generico - <i>Generic</i>
Segnalazione LED – <i>LED signalling</i>	VERDE - <i>GREEN</i>
Massima tensione d'uscita – <i>Maximum Output Voltage</i>	SELV (EN60335-1)
Intervallo di temperatura – <i>Temperature Range</i>	Da -10°C a +50°C – <i>From -10°C to +50°C</i>
Correzione fattore di potenza – <i>Power Factor Correction</i>	Non presente – <i>Not present</i>
Vita prodotto – <i>Product Life</i>	Maggiore di 131400 ore – <i>Above 131400 h</i>
Protezioni - <i>Protections</i>	Sovraccarico d'ingresso – <i>Input Over-load</i> Sovraccarico d'uscita – <i>Output Over-load</i> Sovratensione d'uscita – <i>Output Over-voltage</i> Sovratemperatura – <i>High Temperature</i>
Sicurezza - <i>Safety</i>	Classe II, se correttamente installato all'interno di un involucro elettrico – <i>Class II, if properly placed inside an electrical box</i>
Standards - <i>Standards</i>	EN IEC 62368-1; EN60335-1; EN55032(c.l.B); EN55035; EN IEC 61000-6-2; EN IEC 61000-6-3; EN IEC 61000-3-2; EN61000-3-3; EN IEC 63000; RoHS
Marchi - <i>Marks</i>	CE

Il presente documento può essere soggetto a cambiamenti senza l'obbligo di comunicazione.

The present document can be subjected to change without notice.

Tutte le parti incluse in questo documento sono di proprietà COMATEC. Tutti i diritti sono riservati. Il documento e il suo contenuto (o parte di esso) non possono essere riprodotti o usati senza un'esplicita autorizzazione scritta.

All parts included in this document are property of COMATEC. All right reserved. This document and its information (or part of it) cannot be reproduced or used without an explicit written permission

Caratteristiche d'ingresso – Input Requirements

Tamb=25°C; Fin=50Hz; Vout=24Vcc, se non specificato altrimenti		Tamb=25°C; Fin=50Hz; Vout=24Vdc, unless otherwise specified			
Parametro Parameter	Condizioni Conditions	Min Min	Tip Typ	Max Max	Unità Unit
Tensione d'ingresso – <i>Input Voltage</i> ⁽¹⁾		100-240 (+/-10%)			Vrms
Frequenza d'ingresso – <i>Input Frequency</i> ⁽²⁾		47		63	Hz
Corrente d'ingresso – <i>Input Current</i> ⁽³⁾	Vin=90Vrms 60Hz; Iout=2.57A Vin=100Vrms 60Hz; Iout=2.5A Vin=240Vrms; Iout=2.5A Iout=0A		1.30 1.22 0.62 0.02		Arms Arms Arms Arms
Corrente di spunto – <i>Inrush Current</i> ⁽⁴⁾	Vin=265Vrms 0deg; Iout=2.5A Vin=265Vrms 90deg; Iout=2.5A	16 (6ms) 28 (2.5ms)			Apk Apk
Fattore di potenza – <i>Power Factor</i> ⁽⁵⁾	Vin=100-240Vrms; Iout=2.5A	0.45		0.55	
Efficienza – <i>Efficiency</i> ⁽⁶⁾	Vin=100Vrms 60Hz; Iout=2.5A Vin=240Vrms; Iout=2.5A		91.0 92.5		% %
Assorbimento di potenza - <i>Power Consumption</i> ⁽⁷⁾	Vin=100Vrms 60Hz; Iout=0A Vin=240Vrms; Iout=0A		250 345		mW mW
Protezione sul lato alimentazione – <i>Protection in the mains supply line</i> ⁽⁸⁾	Standard EN60898-1 Standard EN60947-2				
<p>(1) Intervallo di valori della tensione d'ingresso all'interno del quale l'alimentatore garantisce il mantenimento delle sue specifiche.</p> <p>(2) Intervallo dei valori della frequenza d'ingresso all'interno del quale l'alimentatore garantisce il mantenimento delle sue specifiche.</p> <p>(3) Valore della corrente CA assorbita in ingresso a regime.</p> <p>(4) Picco della corrente d'ingresso che avviene all'accensione iniziale, dopo un periodo di spegnimento di almeno 60 secondi.</p> <p>(5) Rapporto tra potenza reale e apparente assorbite dal circuito. Si tratta della misura della frazione della corrente d'ingresso in fase con la tensione che, perciò, contribuisce alla potenza reale.</p> <p>(6) Rapporto tra potenza d'uscita e d'ingresso (parte reale).</p> <p>(7) Massimo valore a regime della potenza attiva di ingresso.</p> <p>(8) La connessione alla rete dovrebbe essere fatta usando un interruttore multipolare (con una separazione di contatto minima di 3mm su ogni polo) con le caratteristiche specificate.</p>		<p>(1) Range of source voltage for which the power supply is guaranteed to meet its specifications.</p> <p>(2) Range of source frequency for which the power supply is guaranteed to meet its specifications.</p> <p>(3) Value of steady state AC input current.</p> <p>(4) High surge of input current that occurs upon initial turn-on, after an off period of at least 60 seconds.</p> <p>(5) Ratio of actual power used in a circuit to apparent power. It is the measure of the fraction of current in phase with the voltage and contributing to actual power.</p> <p>(6) Ratio of output power to input actual power.</p> <p>(7) The maximum value of steady state AC input actual power.</p> <p>(8) The connection to the mains line should be made using an all-pole mains switch (with a contact separation of at least 3mm in each pole) with the shown characteristics.</p>			

Caratteristiche d'uscita – Output Requirements

Tamb=25°C; Fin=50Hz; Vout=24Vcc, se non specificato altrimenti		Tamb=25°C; Fin=50Hz; Vout=24Vdc, unless otherwise specified			
Parametro Parameter	Condizioni Conditions	Min Min	Tip Typ	Max Max	Unità Unit
Tensione d'uscita – Output Voltage ⁽¹⁾	Tramite trimmer – By trimmer PRE-SET	24-28 (+/-3%) 24 (+/-3%)			Vdc Vdc
Corrente d'uscita – Output Current ⁽²⁾	Vout=24V; Continua – Continuous Vout=28V; Continua – Continuous	0 0		2.5 2.14	Adc Adc
Potenza d'uscita – Output Power ⁽³⁾	Continua - Continuous			60	W
Regolazione di linea – Line regulation ⁽⁴⁾	Iout=2.5A	< +/- 0.01			%
Regolazione di carico – Load regulation ⁽⁵⁾		+/- 0.04			%
Ondulazione residua d'uscita – Output Ripple ⁽⁶⁾	Vin=90Vrms 60Hz; Iout=2.5A Vin=100Vrms 60Hz; Iout=2.5A Vin=100Vrms 60Hz; Iout=2.5A Vin=240Vrms; Iout=2.5A Iout=0A	270 (line component) 25 (line component) 180 (total noise) 120 (total noise) 25 (~ 700Hz)			mVpp mVpp mVpp mVpp mVpp
Frequenza di commutazione – Switching Frequency ⁽⁷⁾	Vin=100Vrms 60Hz; Iout=2.5A Vin=240Vrms; Iout=2.5A	57 115	63 118	69 121	kHz kHz
Rapport Ton/T – Duty Cycle ⁽⁸⁾	Vin=100Vrms 60Hz; Iout=2.5A Vin=240Vrms; Iout=2.5A	47 13		50 14	% %
Tempo di assestamento – Set-up Time ⁽⁹⁾					
Tempo di mantenimento – Hold-up Time ⁽¹⁰⁾	Vin=100Vrms 60Hz; Iout=2.5A Vin=240Vrms; Iout=2.5A		15 115		ms ms
Carico dinamico – Dynamic Load ⁽¹¹⁾	Vin=100Vrms 60Hz Vin=240Vrms		180 145		mVpp mVpp
Sovratensione all'accensione – Turn-on Overshoot ⁽¹²⁾		NO SOVRATENSIONE NO OVERSHOOT			
<p>(1) Tensione continua misurata in uscita. (2) Limiti della corrente d'uscita all'interno dei quali l'alimentatore è in regolazione (vedere punto 1). (3) Massima potenza a regime che l'alimentatore è in grado di fornire, mantenendo gli altri parametri all'interno delle specifiche. (4) Variazione della tensione d'uscita (espressa in percentuale del valore nominale), dovuta ad una variazione della Vin nel suo range. (5) Variazione della tensione d'uscita (espressa in percentuale del valore nominale), dovuta ad una variazione del carico nel suo range. (6) Porzione indesiderata della tensione d'uscita legata armonicamente in frequenza alla tensione d'ingresso e alle frequenze di commutazione generate internamente. L'ondulazione è misurata con un condensatore ceramico da 100nF in parallelo ad un condensatore elettrolitico da 47uF, connessi ai capi d'uscita. Si usa un sistema di misura differenziale limitato in banda a 20MHz.</p>		<p>(1) DC voltage measured at the output. (2) Output current limits within that the power supply is in regulation (see point 1). (3) Maximum steady-state power which the equipment is guaranteed to be able to deliver, while continuing to meet its specifications. (4) Amount of change in the output voltage (expressed in percentage of Vout) as the input voltage is varied over its range. (5) Amount of change in the output voltage (expressed in percentage of Vout) as the load is varied over its range. (6) Unwanted portion of output voltage harmonically related in frequency to the input line and to any internally generated switching frequency. Ripple is measured with a 100nF ceramic capacitor in parallel with a 47uF electrolytic capacitor connected between the measured voltage and its return. It is used a differential measure system with 20MHz bandwidth.</p>			

<p>(7) Velocità (misurata in Hz) alla quale l'interruttore di potenza primario taglia l'entrante tensione continua.</p> <p>(8) Rapporto tra Ton e T della forma d'onda primaria (espresso di solito in percentuale).</p> <p>(9) Durata in tempo dall'accensione dell'alimentatore a quando l'uscita raggiunge la regolazione.</p> <p>(10) Durata in tempo dallo spegnimento dell'alimentatore a quando l'uscita va fuori regolazione.</p> <p>(11) Ondulazione della tensione d'uscita misurata quando l'uscita è caricata dinamicamente come segue: dal 25% al 75% al 25% della corrente massima (slew rate = 32mA/us; mantenimento = 100ms).</p> <p>(12) Quantità di sovra-tensione che eccede il valore finale d'uscita in risposta all'accensione del dispositivo, misurata come percentuale del valore nominale.</p>	<p><i>(7) The rate (measured in Hz) at which the primary power switch chops the incoming DC voltage.</i></p> <p><i>(8) Power switch-on time to switching waveform period (usually expressed in percentage).</i></p> <p><i>(9) Time duration from power supply turn-on until its output voltage goes up into a regulated limit.</i></p> <p><i>(10) Time duration from power supply turn-off until its output voltage goes down into an unregulated limit.</i></p> <p><i>(11) Output voltage ripple measured when the output is dynamically loaded as follows: from 25% to 75% to 25% of I_{max} (slew rate = 32mA/us; duration = 100ms).</i></p> <p><i>(12) Amount by which the output voltage exceed its final value in response to the device turn-on, measured as a percentage of the rated value.</i></p>
--	--

Condizioni ambientali – Environment Conditions

Tamb=25°C; Fin=50Hz; Vout=24Vcc, se non specificato altrimenti		Tamb=25°C; Fin=50Hz; Vout=24Vdc, unless otherwise specified			
Parametro Parameter	Condizioni Conditions	Min Min	Tip Typ	Max Max	Unità Unit
Temperature di funzionamento – Operating Temperature Range ⁽¹⁾	Vin=100-240Vrms; Iout=0-2.5A	-10		+50	°C
Temperature di stoccaggio – Storage Temperature Range		-40		+85	°C
Umidità di funzionamento – Operating Humidity Range ⁽²⁾	Vin=100-240Vrms; Iout=0-2.5A	0		95	%
Umidità di stoccaggio – Storage Humidity Range ⁽²⁾		0		95	%
Altitudine – Altitude				2000	m
Raffreddamento – Cooling	Convezione spontanea, non sono richieste ventole – Natural convection, no fan required				
Acustica – Acoustics	Il prodotto è ottimizzato per funzionare a carichi prossimi al valore massimo di targa. In presenza di carichi intermedi o bassi può essere presente del rumore audio a basso livello sonoro - The product is optimized to operate at loads close to the maximum rated value. In the presence of intermediate or low loads an audio noise may be present at low sound levels.				
(1) Aria vicina che circonda l'unità. (2) Senza condensa.		(1) Surrounding air near the unit. (2) Without condensation.			

Affidabilità, sicurezza e compatibilità elettromagnetica – Reliability, Safety and Electromagnetic Compatibility

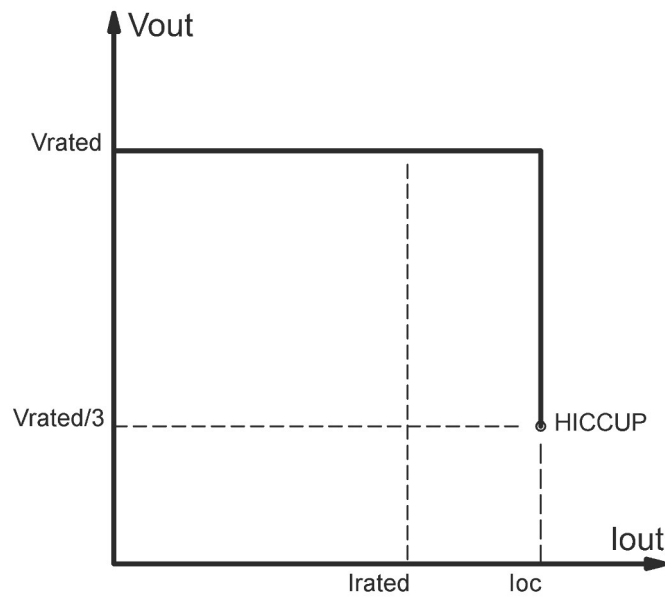
Tamb=25°C; Fin=50Hz; Vout=24Vcc, se non specificato altrimenti		Tamb=25°C; Fin=50Hz; Vout=24Vdc, unless otherwise specified			
Parametro Parameter	Condizioni Conditions	Min Min	Tip Typ	Max Max	Unità Unit
Vita del prodotto – <i>Life of equipment</i> ⁽¹⁾	Tamb=+30°C; Iout=2.5A	> 131400			Hours
SICUREZZA – <i>SAFETY</i> ⁽²⁾ Norma – <i>Standard</i> Classe – <i>Class</i> Connessione di terra – <i>Earth connection</i> Circuito – <i>Circuit</i> Indice di protezione – <i>Protection Index</i> Rigidità dielettrica – <i>Dielectric Strength</i> Resistenza d'isolamento – <i>Insulation Resistance</i> Corrente di dispersione – <i>Leakage Current</i>	PRI/SEC (60 seconds) PRI/SEC	EN IEC 62368-1; EN60335-1 II ⁽³⁾ NOT PRESENT SELV (EN60335-1) IP20 4000 > 4 < 0.35			Vdc MOhm mAp
Emissioni elettromagnetiche – <i>EMI</i> ⁽⁴⁾	EN55032 (class B) ⁽⁹⁾ EN6 IEC 1000-6-3 ⁽⁹⁾	Conforme – <i>Comply</i>			
Suscettibilità elettromagnetica – <i>EMS</i> ⁽⁵⁾	EN55035 ⁽⁹⁾ EN IEC 61000-6-2 ⁽⁹⁾	Conforme – <i>Comply</i>			
CEM – <i>EMC</i> ⁽⁶⁾	EN IEC 61000-3-2 ⁽⁹⁾ EN61000-3-3 ⁽⁹⁾	Conforme – <i>Comply</i>			
Direttiva ErP – <i>ErP Directive</i> ⁽⁷⁾	Dir. 2009/125/EC Reg. n.2019/1782	NON Conforme – <i>NOT Comply</i>			
Direttiva RoHS – <i>RoHS Directive</i> ⁽⁸⁾	Dir. 2011/65/EU Dir. 2015/863 Dir. 2017/2102 Dir. 2020/659 EN IEC 63000	Conforme – <i>Comply</i>			
Marchi – <i>Marks</i> ⁽¹⁰⁾	Dir. 2014/35/EU Dir. 2014/30/EU	CE			
(1) La vita del prodotto è basata sulla vita dei condensatori elettrolitici, calcolata tramite le formule del documento DRS001405. (2) Sicurezza elettrica. (3) Se inserito all'interno di un involucro elettrico rispettando le distanze PRI/SEC. (4) Emissioni condotte e irradiate. (5) Immunità elettromagnetica. Durante l'immunità ai disturbi radio condotti, può avvenire una fluttuazione entro il 5% della tensione d'uscita. (6) Compatibilità elettromagnetica. (7) Direttiva europea sul risparmio energetico. (8) Direttiva sulla restrizione dell'uso di determinate sostanze pericolose nelle apparecchiature elettriche ed elettroniche. (9) Il prodotto è considerato un componente che andrà installato all'interno di un dispositivo finale. Il dispositivo finale deve essere	(1) <i>The life of equipment is based on the life of aluminium electrolytic capacitors, calculated by formulas contained in the document DRS001405.</i> (2) <i>Safety requirements.</i> (3) <i>If inserted inside an electrical box in compliance with PRI/SEC distances.</i> (4) <i>Conducted and radiated emissions requirements.</i> (5) <i>Immunity characteristics. During Immunity to conducted radio disturbance may occurs fluctuation within 5% on the output voltage.</i> (6) <i>Electromagnetic compatibility.</i> (7) <i>European Eco-design Directive for energy related products.</i> (8) <i>Directive on the restriction of the use of certain hazardous substances in electrical and electronic equipment.</i> (9) <i>The power supply is considered a component which will be installed into a final equipment. The final equipment must be re-</i>				

ricontrollato affinché ci sia la certezza che verifichi le norme di compatibilità elettromagnetica. (10) Conformità a marchi internazionali	<i>confirmed that it still meets EMC standards. (10) Compliance with international marks.</i>
--	---

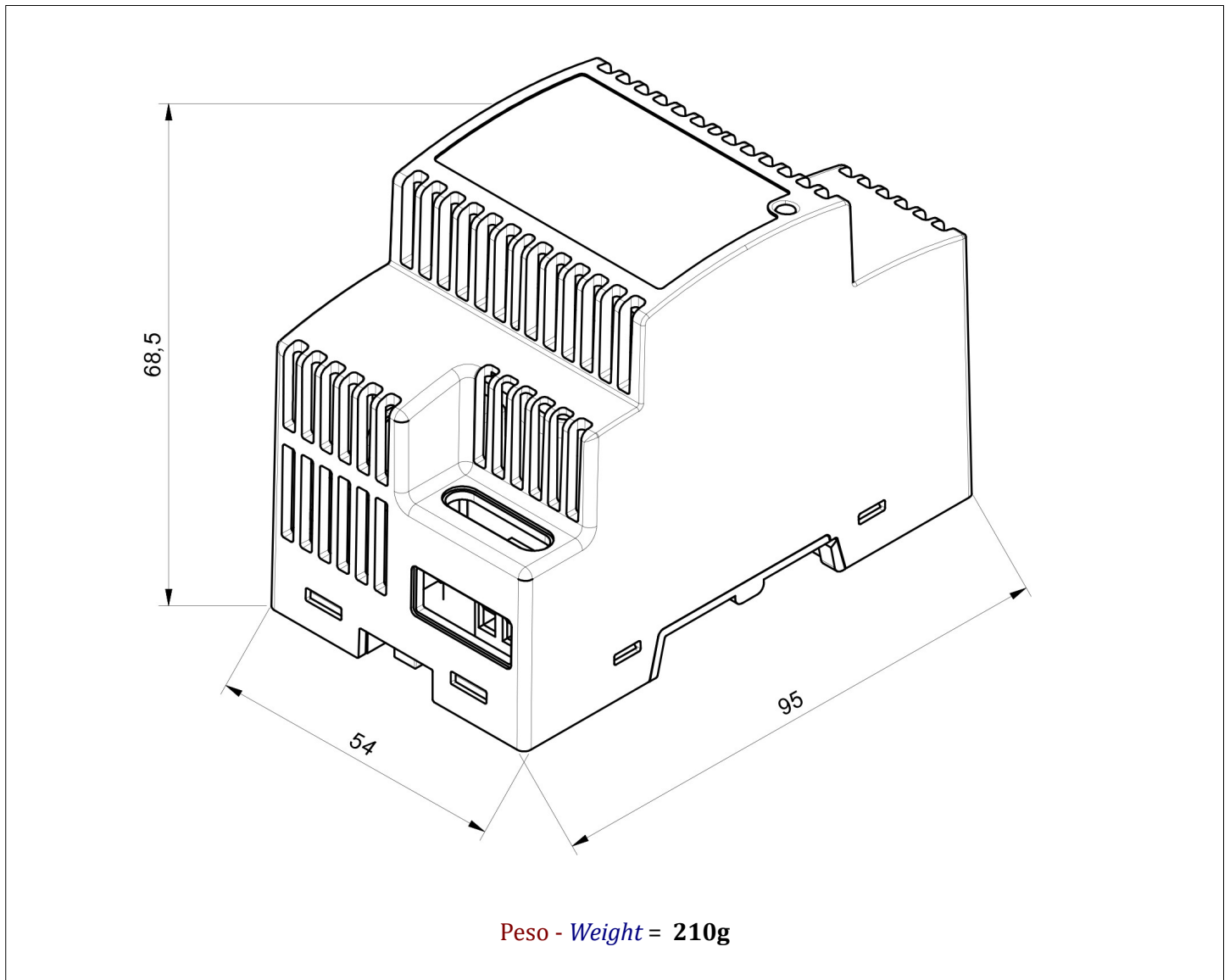
Meccanismi di protezione – Protection Mechanisms

Tamb=25°C; Fin=50Hz; Vout=24Vcc, se non specificato altrimenti		Tamb=25°C; Fin=50Hz; Vout=24Vdc, unless otherwise specified			
Parametro Parameter	Condizioni Conditions	Min Min	Tip Typ	Max Max	Unità Unit
Sottotensione d'ingresso – <i>Input Under-voltage</i> ⁽¹⁾	Iout=2.5A		85		Vrms
Accensione – <i>Start-up</i> ⁽²⁾	Iout=2.5A		85		Vrms
Sovraccarico d'ingresso – <i>Input Over-load</i> ⁽³⁾	Mediante fusibile – <i>By fuse</i>		T 2.0		Arms
Corrente di spunto d'ingresso – <i>Input Inrush Current</i> ⁽⁴⁾	Tramite NTC – <i>By NTC</i>	Vedere pagina 2 – <i>See page 2</i>			
Limitazione della corrente d'uscita – <i>Output Current Limiting</i> ⁽⁵⁾	Vin=100Vrms 60Hz Vin=240Vrms		2.75 2.75		Adc Adc
Massima corrente d'uscita – <i>Maximum Output Current</i> ⁽⁶⁾	Vin=100Vrms 60Hz Vin=240Vrms	2.80 (@Vout=8V) 2.90 (@Vout=8V)			Adc Adc
Sovraccarico d'uscita – <i>Output Over-current</i> ⁽⁷⁾		HICCUP MODE			
Corto-circuito d'uscita – <i>Output Short-circuit</i> ⁽⁸⁾	Load < 10mOhm	HICCUP MODE			
Sovratensione d'uscita e circuito aperto – <i>Over-voltage and open-loop</i> ⁽⁹⁾	Vin=100Vrms 60Hz; Iout=2.5A Vin=240Vrms; Iout=2.5A	LIMITING 27.2 AUTO-RESTART < 33			Vdc Vp
Protezione termica – <i>High Temperature</i> ⁽¹⁰⁾		AUTO-RESTART			
<p>(1) Il dispositivo dovrebbe spegnersi senza latch-off se la tensione d'ingresso scende al di sotto del valore specificato.</p> <p>(2) Il dispositivo dovrebbe accendersi se la tensione d'ingresso sale al di sopra del valore specificato.</p> <p>(3) Il dispositivo ha una protezione di sovraccarico interna. Un fusibile (non accessibile) ritardato e dall'alto potere d'interruzione è posizionato sulla fase del circuito d'ingresso.</p> <p>(4) Il dispositivo ha una protezione interna per la corrente di spunto. Un resistore NTC (non accessibile) è posizionato nel circuito primario.</p> <p>(5) Massima corrente d'uscita a regime, disponibile in fase di regolazione (Vnom – 3%).</p> <p>(6) Massima corrente d'uscita durante il sovraccarico.</p> <p>(7) Il dispositivo non dovrebbe essere danneggiato quando la tensione d'ingresso è applicata in presenza di un sovraccarico d'uscita. Durante questa condizione il dispositivo lavora in "HICCUP MODE".</p> <p>(8) Il dispositivo non dovrebbe essere danneggiato quando la tensione d'ingresso è applicata in presenza di un corto-circuito d'uscita. Durante questa condizione il dispositivo lavora in "HICCUP MODE".</p> <p>(9) Quando la tensione d'uscita supera il valore specificato, il dispositivo dovrebbe spegnersi senza latch-off e lavorare ad impulsi o entrare in limitazione di tensione.</p> <p>(10) Quando la temperatura di giunzione raggiunge il proprio valore</p>		<p>(1) The device shall shutdown without latch-off if the input voltage goes down the specified limit.</p> <p>(2) The device shall start if the input voltage goes above the specified value.</p> <p>(3) The device has an internal over-current protection. One delayed blow high breaking capacity fuse (not accessible) is placed in the line sides of the input circuit.</p> <p>(4) The device has an internal inrush current protection. A NTC resistor (not accessible) is placed in the input circuit.</p> <p>(5) Maximum steady-state output current obtainable from the regulated output (Vrated – 3%).</p> <p>(6) Maximum steady-state output current during the over-load.</p> <p>(7) The device shall not be damaged when input power is applied with an output over-current. During this condition the device produces an "HICCUP MODE" working.</p> <p>(8) The device shall not be damaged when input power is applied with an output short-circuit. During this condition the device produces an "HICCUP MODE" working.</p> <p>(9) When the output voltage exceeds specified value the device shall shutdown without latch-off and work with pulses or limit the output voltage.</p> <p>(10) When the junction temperature reaches threshold value, the controller ic shall shutdown and protects other components from failure. The temperature protection is not-latching; after an over-temperature shutdown, the controller will restart as temperature</p>			

<p>limite, l'integrato controller dovrebbe spegnersi e proteggere gli altri componenti dalla rottura. La protezione è di tipo auto-ripristinante; quando la temperatura scende il controller dovrebbe ripartire.</p>	<p><i>drops.</i></p>
<p>HICCUP MODE Il dispositivo permette alla corrente di carico un incremento di un fattore 1,12-1,16 rispetto al massimo valore nominale, mentre la tensione d'uscita decresce (fino circa ad 1/3 della tensione d'uscita nominale). Oltre questo limite il dispositivo si spegne e, ad intervalli regolari di tempo, cerca di ripartire.</p>	<p>HICCUP MODE <i>The equipment permits the current to be increased by a factor 1.12-1.16 of the maximum rated value, while the output voltage decreases (until about 1/3 of the rated output voltage). Beyond this limit, the device turns off and, at regular intervals of time, try to restart.</i></p>



Caratteristiche meccaniche - Mechanical characteristics



Materiale plastico della scatola – Plastic Material of the Case

COVESTRO BAYBLEND FR1514 (UL94-V0) o equivalente (per maggiori informazioni vedere scheda tecnica) - or equivalent (see datasheet for more details)	
Portata in volume della fusione – <i>Melt volume flow rate</i> (260°C; 5Kg) (ISO1133)	19cm ³ /10min
Modulo elastico a trazione – <i>Tensile modulus</i> (1mm/min) (ISO527-1, -2)	2400MPa
Tensione di snervamento – <i>Yield stress</i> (50 mm/min) (ISO527-1, -2)	63MPa
Deformazione da snervamento – <i>Yield strain</i> (50mm/min) (ISO527-1, -2)	5%
Tensione di rottura – <i>Stress at break</i> (50mm/min) (ISO527-1, -2)	57MPa
Deformazione a rottura – <i>Strain at break</i> (50mm/min) (b.o. ISO527-1, -2)	> 50%
Resistenza all'urto con intaglio (izod) – <i>Izod notched impact strenght</i> (23°C) (ISO180-A) (-30°C) (ISO180-A)	45KJ/m ² 15KJ/m ²
Temperatura di deformazione sotto carico – <i>Temperature of deflection under load</i> (1.80MPa) (ISO75-1, -2) (0.45MPa) (ISO75-1, -2)	114°C 126°C
Temperatura di rammollimento (Vicat) – <i>Vicat softening temperature</i> (50N; 50°C/h) (ISO306) (50N; 120°C/h) (ISO306)	134°C 136°C
Comportamento al fuoco – <i>Burning behavior</i> (1.5mm) (UL94)	Class V-0
Permittività relativa – <i>Relative permittivity</i> (100Hz) (IEC60250) (1MHz) (IEC60250)	3.2 3.1
Fattore di dissipazione – <i>Dissipation factor</i> (100Hz) (IEC60250) (1MHz) (IEC60250)	20 10 ⁻⁴ 85 10 ⁻⁴
Resistenza di volume – <i>Volume resistivity</i> (IEC60093)	10 ¹⁵ Ohm m
Resistenza di superficie – <i>Surface resistivity</i> (IEC60093)	10 ¹⁷ Ohm
Rigidità Dielettrica – <i>Electrical strenght</i> (1mm) (IEC60243-1)	35KV/mm
Indice di riferimento comparativo (CTI) – <i>Comparative tracking index (CTI)</i> (Solution A) (IEC60112)	Rating 350
Assorbimento di Umidità (valore di saturazione) – <i>Water absorption (saturation value)</i> (Water at 23°C) (ISO62)	0.5%
Assorbimento di Umidità (valore di equilibrio) – <i>Water absorption (equilibrium value)</i> (23°C; 50% r.h.) (ISO62)	0.2%
Densità – <i>Density</i> (ISO1183-1)	1190Kg/m ³

NOVALCA NOVABLEND PC/ABS FRY (UL94-V0) o equivalente (per maggiori informazioni vedere scheda tecnica) - or equivalent (see datasheet for more details)	
Carico di rottura – <i>Breaking Load</i> (50mm/min)	50 MPa
Allungamento a rottura – <i>Extensibility</i> (50mm/min)	> 50 %
Modulo elastico a trazione – <i>Tensile Modules</i> (ISO 178)	2.4 GPa
Resistenza all'urto con intaglio – <i>Impact Strenght with Notch</i> (23°C)	400-550 J/m
Costante dielettrica – <i>Dielectric Constant</i> (1MHz)	3.1
Resistenza di superficie specifica – <i>Specific Surface Resistance</i>	10 ¹⁴ Ohm
Rigidità dielettrica – <i>Dielectric Strenght</i> (1mm)	38 KV/mm
Resistenza alla fiamma – <i>Resistance to flame</i> (1.6mm)	UL94-V0
Prova del filo incandescente – <i>Hot Wire Ignition Test</i>	960/2 °C/mm
Temperatura di rammollimento – <i>Softening Temperature</i> (50N; 50°C/h)	105-110 °C
Temperatura di rammollimento – <i>Softening Temperature</i> (9.8N; 50°C/h)	115-120 °C
Resistenza al calore (prova della biglia) – <i>Heat Resistance (ball test)</i>	90 °C
Densità – <i>Density</i>	1.17 g/cm ³
Assorbimento d'umidità – <i>Absorption Humidity</i> (23°C; 50% rh)	0.2 %

Personalizzazione prodotto - Product customization

VEDERE ALLEGATI - *SEE ATTACHMENTS:*

SPC PSH03C06024AGEB

Codice documento – *Document Code*: **CE1186_Ed1B.pdf**

Edizione – *Issue*: **1B (2022-09-05)**

Storico delle revisioni – *Revision History*

Edizione <i>Issue</i>	Data <i>Date</i>	Modifiche <i>Changes</i>
1	2020-09-16	---
1A	2021-12-15	Aggiornata la norma EMS – <i>EMS standard updated</i>
1B	2022-09-05	Aggiornata la sezione norme – <i>Standards section updated</i>