

novaClim2130

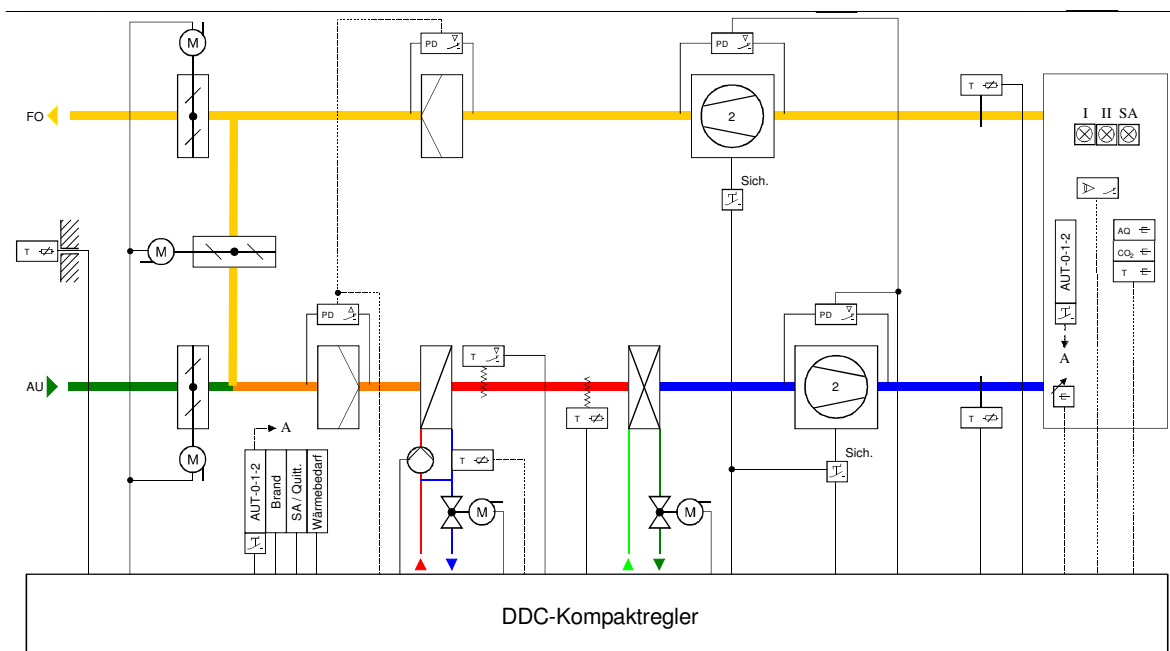
Leistungsmerkmale:

- Ventilatorsteuerung 2-stufig über internes Zeitprogramm
- Temperaturregelung mittels Abluft-Zuluftkaskade; Reglerausgang in Sequenz wirkend auf AU-UM-FO-Klappen, Lufterhitzer- und Luftkühlerventil
- Minimal- und Maximalbegrenzung der Zulufttemperatur
- Minimalöffnung der Aussenluftklappe für Mindest-Aussenluftanteil
- Anfahrregulierung über Mittelwerttemperaturfühler
- Temperatur Angebots-/Nachfrageschaltung
- Frostschutzüberwachung
- Laufüberwachung der Ventilatoren
- Brandabschaltung durch externen Öffnerkontakt
- Bedienung mit Control Panel EYT 240
- Hervorragendes Preis-/Leistungsverhältnis

Optionen:

- Kühlung des Raumes durch „Freie Aussenkühlung“ in Abhängigkeit der Aussen- und Raumtemperatur
- Luftqualitätsfühler (Mischgas oder CO₂) für eine bedarfsgeregelte Lüftung
- LE-Anfahrtschaltung über Rücklauftemperaturfühler
- Elektrische Filterüberwachung
- Fernbedienung mit/ohne Sollwertkorrektur
- Aufschaltung von Brandschutzklappen
- Aufschaltung eines Präsenzmelders
- Komfortable graphische Darstellung und Bedienung mit Touch-Panel EYT 250 (farbig oder monochrom)
- Busfähig mit Zusatzmodul novaNet 374413001
- Zugriff über öffentliches Telefonnetz mit Router EYZ 291

Prinzipschema: (weitere hydraulische Schaltungen sind möglich)

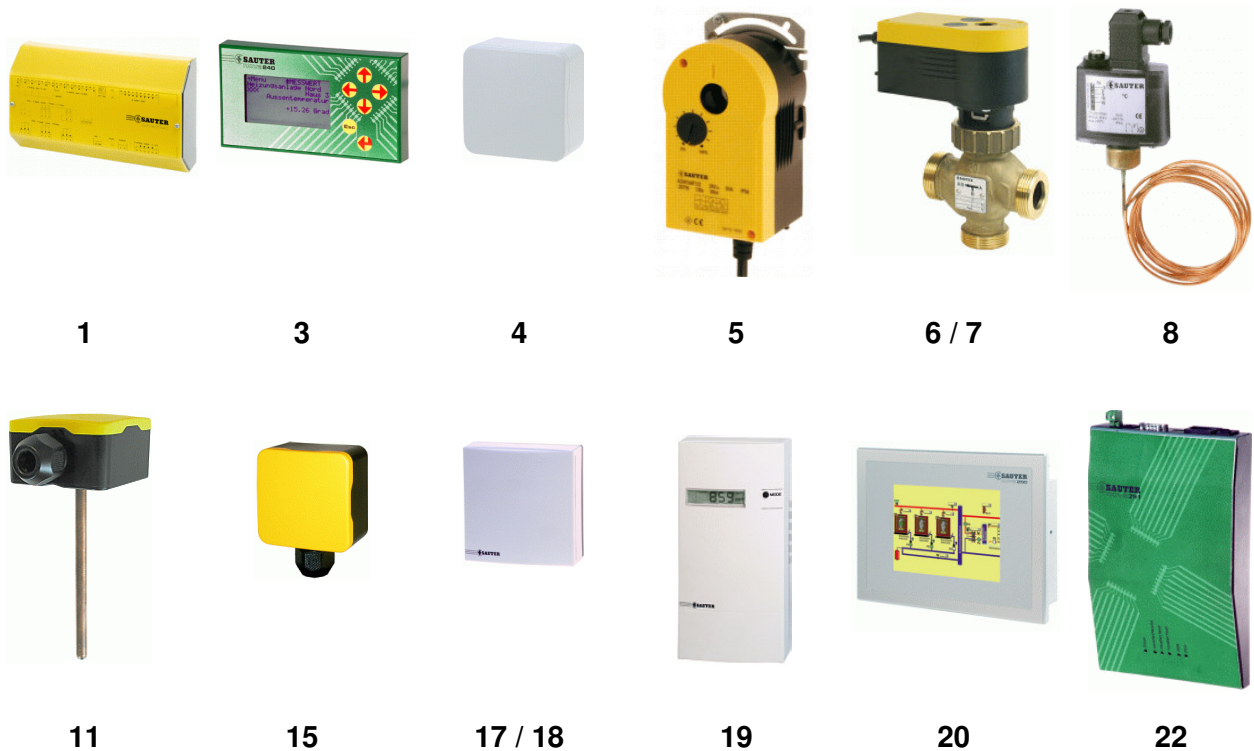


Beschreibung:

Zuluft-/Abluftventilatoren: Die Ventilatoren werden über ein internes Uhrenprogramm in 2 Stufen angesteuert.

Temperaturregelung: Festwertregelung der Ablufttemperatur mittels Abluft-Zuluft-Kaskadenregelung mit Sequenzen für AU-/UM-/FO-Klappen, Lufterhitzer (LE) und Luftkühler (LK). Einstellbare Parameter für eine Sommerkompensation. Mit Angebots-/Nachfrageschaltung über die Aussen- und Fortlufttemperatur auf die AU-/UM-/FO-Klappen wirkend (Heizen im Winter, Kühlen im Sommer). Minimale Aussenluft-Klappenöffnung einstellbar für einen Mindest-Aussenluftanteil. Frostüberwachung über einen luftseitigen Wächter, der das LE-Ventil zwangsweise auf steuert und die Anlage ausschaltet. LE-Pumpenfreigabe bei Anforderung des LE, Aussentemperatur oder Blockierschutz. Sperrung des LK bei Frostalarm, aktiver freier Aussenkühlung und nach Aussentemperatur. Anfahrregelung bei tiefer Aussentemperatur über Mittelwerttemperaturfühler auf AU-/UM-/FO-Klappen und LE wirkend.

Freie Aussenkühlung: Einsparung von Kühlenergie durch die Berücksichtigung der Aussenlufttemperatur. Dabei wird automatisch erkannt, wann die Nutzung der Aussenluft sinnvoll ist.



Stücklisten-Vorschlag: (für eine genaue Spezifikation verlangen Sie bitte eine Offerte)

Pos.	Bezeichnung	Typ	Bemerkungen
1	DDC-Kompaktregler novaFlex	EYR207F001	24 VAC
2	Speichermodul standard	NCL2130F001	EPROM enthaltend Lüftungsapplikation
3	Control Panel	EYT240F001 + 367842003 + 367829001	Vorort-Handbediengerät + Verbindungsleitung 2,9 m + Schalttafel-Bügel
4	Aussentemperaturfühler	EGT301F101	
5	Klappenantriebe AU/UM/FO	ASM114SF132	24 VAC, 10 Nm
6	Stellorgane Luftherhitzer/Luftkühler	VXN... / BXN...	Durchgangs-/Dreiwegventil mit Gewinde
7	Ventilantriebe	AVM114SF132	24 VAC, 500 N
8	Frostschutzwächter	TFL201F001	Kapillarrohrlänge 3 m
9	Mittelwerttemperaturfühler	EGT0143	Länge 3 m
10	Feindifferenzdruckwächter	DDL103F001	20...300 Pa / (Laufüberwachung Vent.)
11	Zuluft-/Ablufttemperaturfühler	EGT347F101 + 368839000	Stabfühler 225 mm + Kanalhalter
Optionen:			
12	Analog/Digital-Schaltmodul	KRS-E06	24 V, Einschaltspannung fest 3 VDC
13	Analog/Digital-Schaltmodul	KRS-E08-HRP	24 V, Einschaltspannung 1...10 VDC
14	Feindifferenzdruckwächter	DDL103F001	20...300 Pa / (Filterwächter)
15	Rücklauftemperaturfühler LE	EGT311F101	Anlegefühler inkl. Spannband und Paste
16	Sollwert-Potentiometer	XPESF001	2 kΩ / (ext. Sollwertkorrektur)
17	Raumtemperaturfühler	EGT130F001 + 313347001	24 VAC, + Zwischenplatte
18	Raumluftqualitätsfühler	EGQ120F001 + 313347001	24 VAC, Mischgas, + Zwischenplatte
19	Raumtemperatur- und CO ₂ -Fühler	EGQ220F001	24 VAC
20	Touch-Panel farbig/monochrom	EYT250F011/F012 + 367862002 + 374448001	230 VAC, + Verbindungsleitung 2,9 m + Zusatzmodul Pt. zu Pt.
21	Zusatzmodul novaNet	374413001	
22	novaNet-Router	EYZ291F001 + 367862002	230 VAC, + Verbindungsleitung 2,9 m