

## novaClim2010

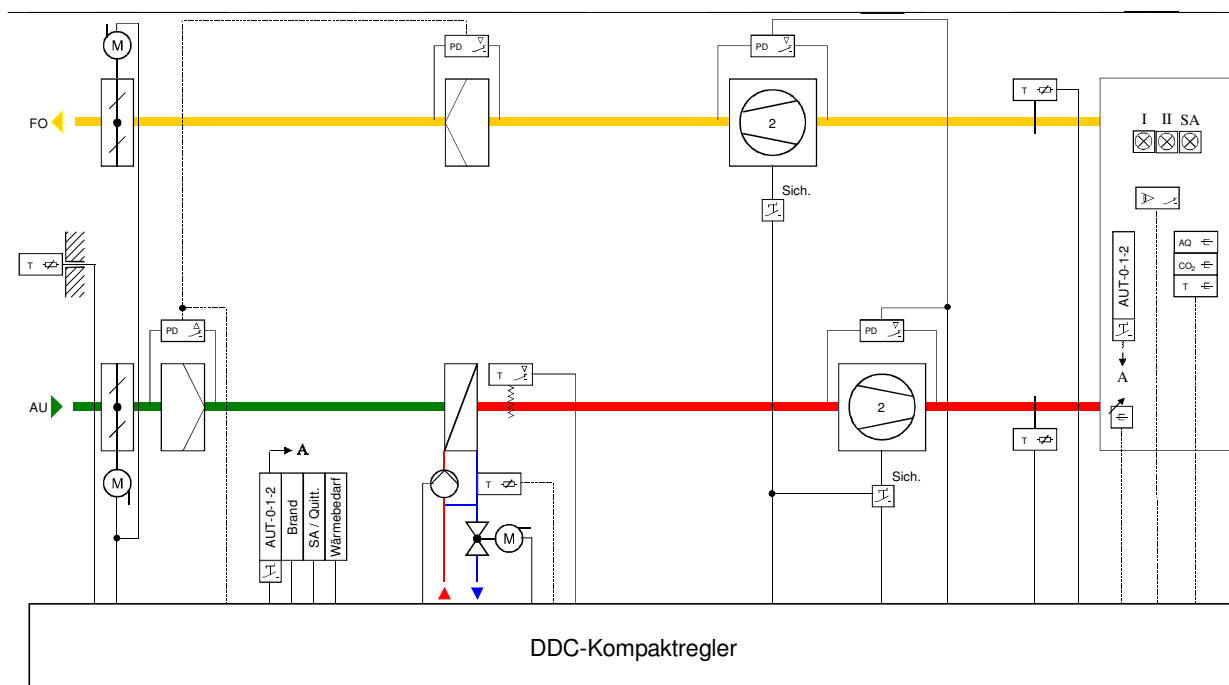
### Leistungsmerkmale:

- Ventilatorsteuerung 2-stufig über internes Zeitprogramm
- Temperaturregelung mittels Abluft-Zuluftkaskade; Reglerausgang wirkend auf Lufterhitzerventil
- Minimal- und Maximalbegrenzung der Zulufttemperatur
- Frostschutzüberwachung
- Laufüberwachung der Ventilatoren
- Brandabschaltung durch externen Öffnerkontakt
- Bedienung mit Control Panel EYT 240
- Hervorragendes Preis-/Leistungsverhältnis

### Optionen:

- Kühlung des Raumes durch „Freie Aussenkühlung“ in Abhängigkeit der Aussen- und Raumtemperatur
- Luftqualitätsfühler (Mischgas oder CO<sub>2</sub>) für eine bedarfsgeregelte Lüftung
- LE-Anfahrtschaltung über Rücklaufthermofühler
- Elektrische Filterüberwachung
- Fernbedienung mit/ohne Sollwertkorrektur
- Aufschaltung von Brandschutzklappen
- Aufschaltung eines Präsenzmelders
- Komfortable graphische Darstellung und Bedienung mit Touch-Panel EYT 250 (farbig oder monochrom)
- Busfähig mit Zusatzmodul novaNet 374413001
- Zugriff über öffentliches Telefonnetz mit Router EYZ 291

### Prinzipschema: (weitere hydraulische Schaltungen sind möglich)

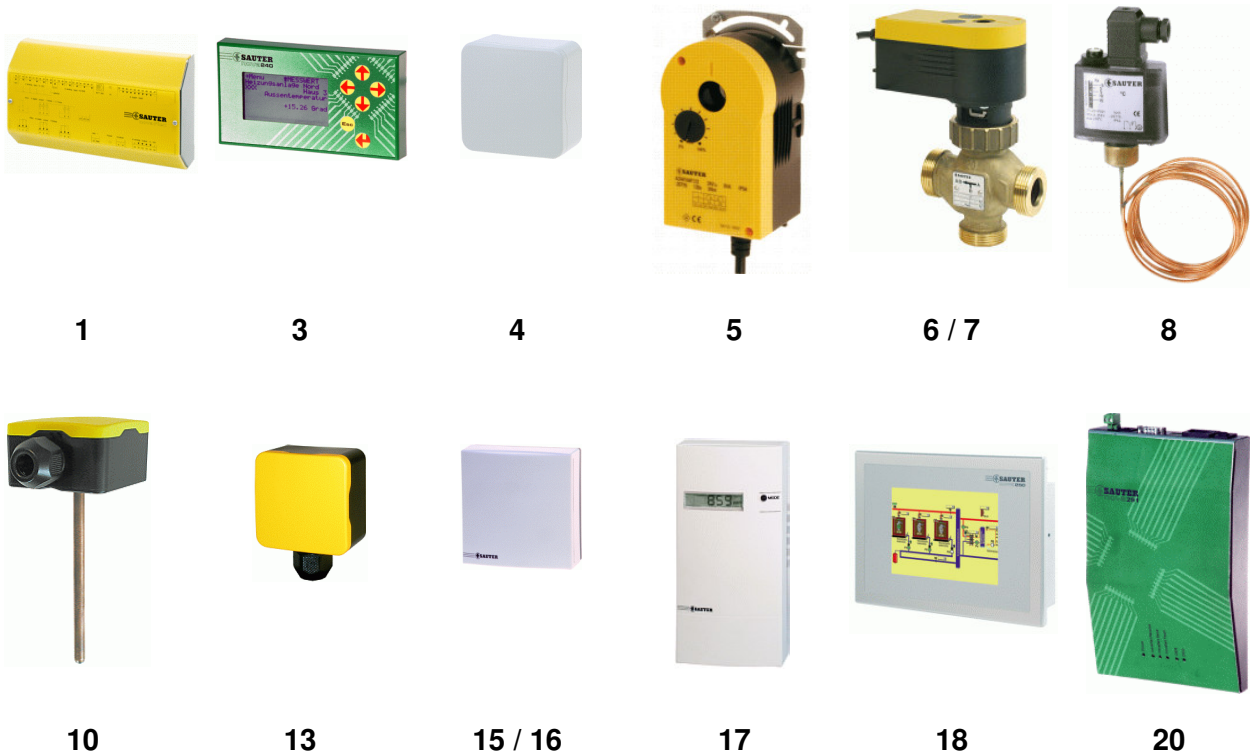


### Beschreibung:

**Zuluft-/Abluftventilatoren:** Die Ventilatoren werden über ein internes Uhrenprogramm in 2 Stufen angesteuert. Die Aussenluft- und Fortluftklappen werden dabei vor der Einschaltung der Ventilatoren geöffnet.

**Temperaturregelung:** Festwertregelung der Ablufttemperatur mittels Abluft-Zuluft-Kaskadenregelung mit Sequenz für Lufterhitzer (LE). Einstellbare Parameter für eine Sommerkompensation. Frostüberwachung über einen luftseitigen Wächter, der das LE-Ventil zwangsweise auf steuert und die Anlage ausschaltet. LE-Pumpenfreigabe bei Anforderung des LE, Aussentemperatur oder Blockierschutz.

**Freie Aussenkühlung:** Einsparung von Kühlenergie durch die Berücksichtigung der Aussenlufttemperatur. Dabei wird automatisch erkannt, wann die Nutzung der Aussenluft sinnvoll ist.



**Stücklisten-Vorschlag:** (für eine genaue Spezifikation verlangen Sie bitte eine Offerte)

Pos.	Bezeichnung	Typ	Bemerkungen
1	DDC-Kompaktregler novaFlex	<b>EYR207F001</b>	24 VAC
2	Speichermodul standard	<b>NCL2010F001</b>	EPROM enthaltend Lüftungsapplikation
3	Control Panel	<b>EYT240F001 + 367842003 + 367829001</b>	Vorort-Handbediengerät + Verbindungsleitung 2,9 m + Schalttafel-Bügel
4	Aussentemperaturfühler	<b>EGT301F101</b>	
5	Klappenantriebe AU/FO	<b>ASM114SF132</b>	24 VAC, 10 Nm
6	Stellorgan Lufterhitzer	<b>VXN... / BXN...</b>	Durchgangs-/Dreiwegventil mit Gewinde
7	Ventilantrieb	<b>AVM114SF132</b>	24 VAC, 500 N
8	Frostschutzwächter	<b>TFL201F001</b>	Kapillarrohrlänge 3 m
9	Feindifferenzdruckwächter	<b>DDL103F001</b>	20...300 Pa / (Laufüberwachung Vent.)
10	Zuluft-/Ablufttemperaturfühler	<b>EGT347F101 + 368839000</b>	Stabfühler 225 mm + Kanalhalter
<b>Optionen:</b>			
11	Analog/Digital-Schaltmodul	<b>KRS-E06</b>	24 V, Einschaltspannung fest 3 VDC
12	Feindifferenzdruckwächter	<b>DDL103F001</b>	20...300 Pa / (Filterwächter)
13	Rücklufttemperaturfühler LE	<b>EGT311F101</b>	Anlegefühler inkl. Spannband und Paste
14	Sollwert-Potentiometer	<b>XPESF001</b>	2 kΩ / (ext. Sollwertkorrektur)
15	Raumtemperaturfühler	<b>EGT130F001 + 313347001</b>	24 VAC, + Zwischenplatte
16	Raumluftqualitätsfühler	<b>EGQ120F001 + 313347001</b>	24 VAC, Mischgas, + Zwischenplatte
17	Raumtemperatur- und CO <sub>2</sub> -Fühler	<b>EGQ220F001</b>	24 VAC
18	Touch-Panel farbig/monochrom	<b>EYT250F011/F012 + 367862002 + 374448001</b>	230 VAC, + Verbindungsleitung 2,9 m + Zusatzmodul Pt. zu Pt.
19	Zusatzmodul novaNet	<b>374413001</b>	
20	novaNet-Router	<b>EYZ291F001 + 367862002</b>	230 VAC, + Verbindungsleitung 2,9 m